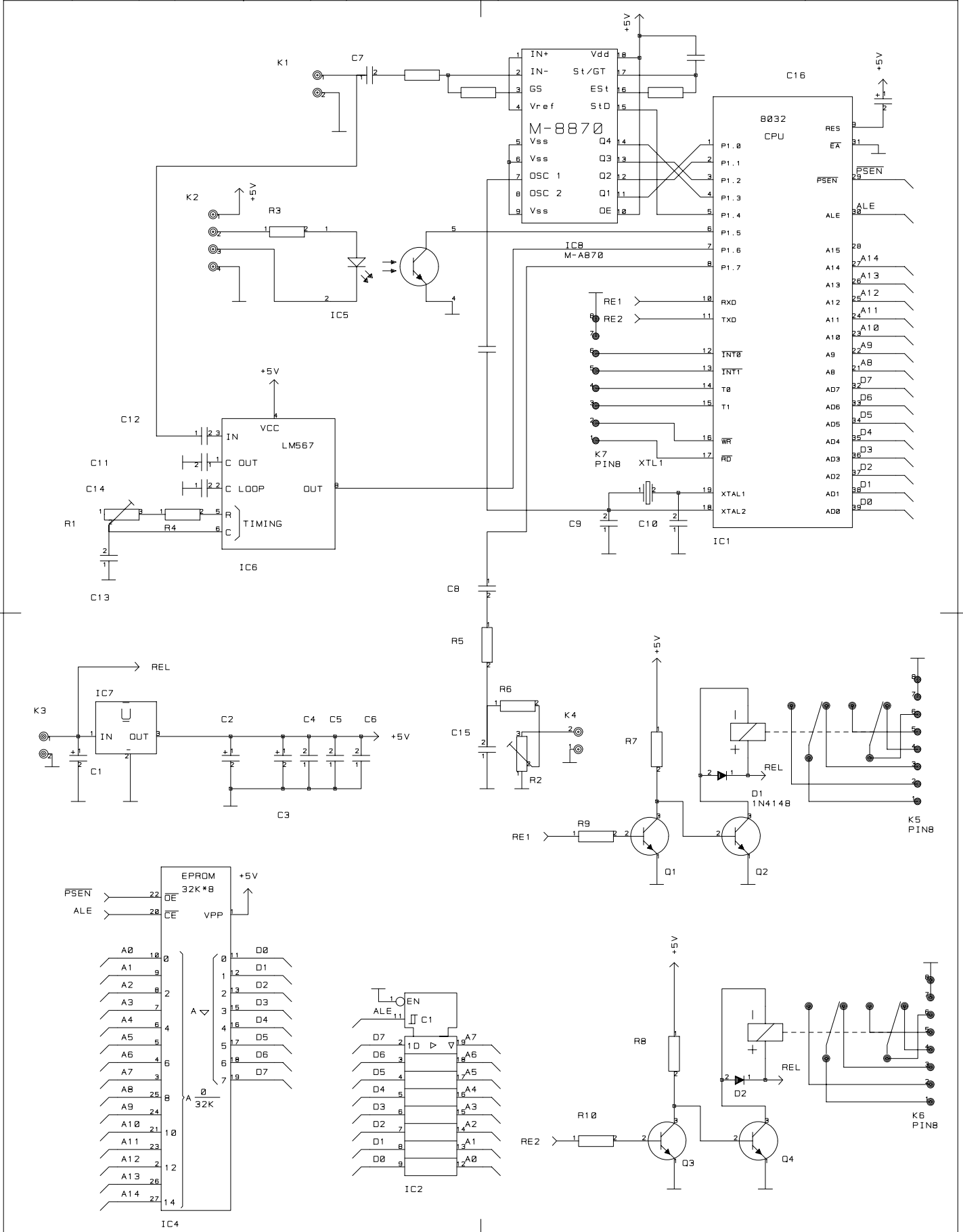


CORR. NO.	DATE	DRWN.				RyydLab TURKU-FINLAND	NAME REPEATER LOGIIKKA	NO. 1
						DRWN.	CHKD.	APPR.



DTMF 8870  
Piiirillla kalustettuna