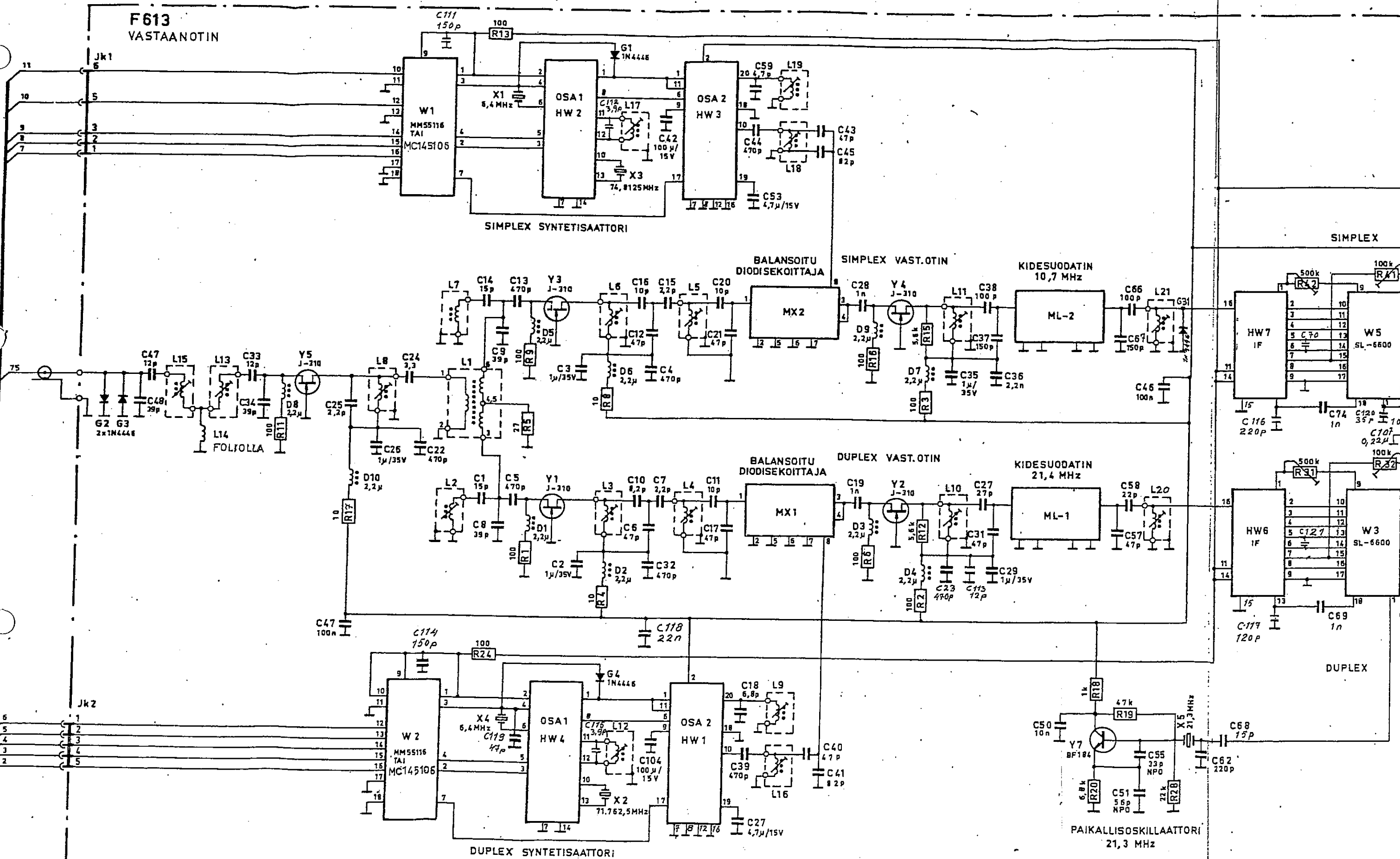
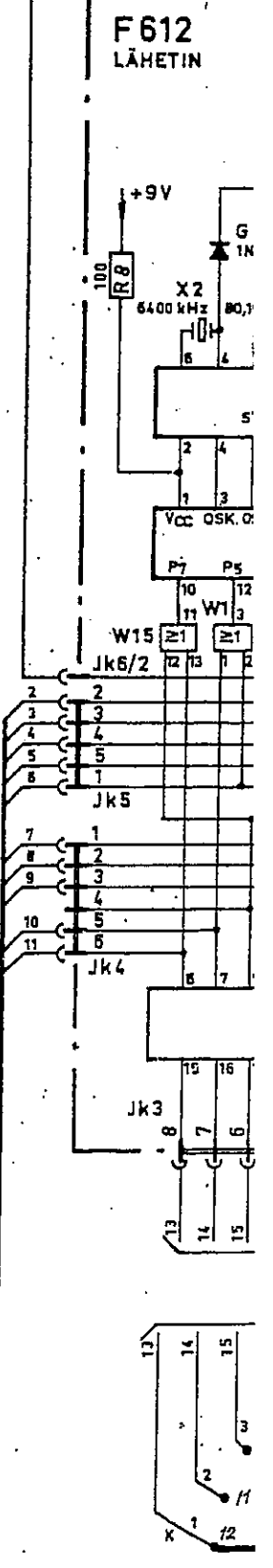
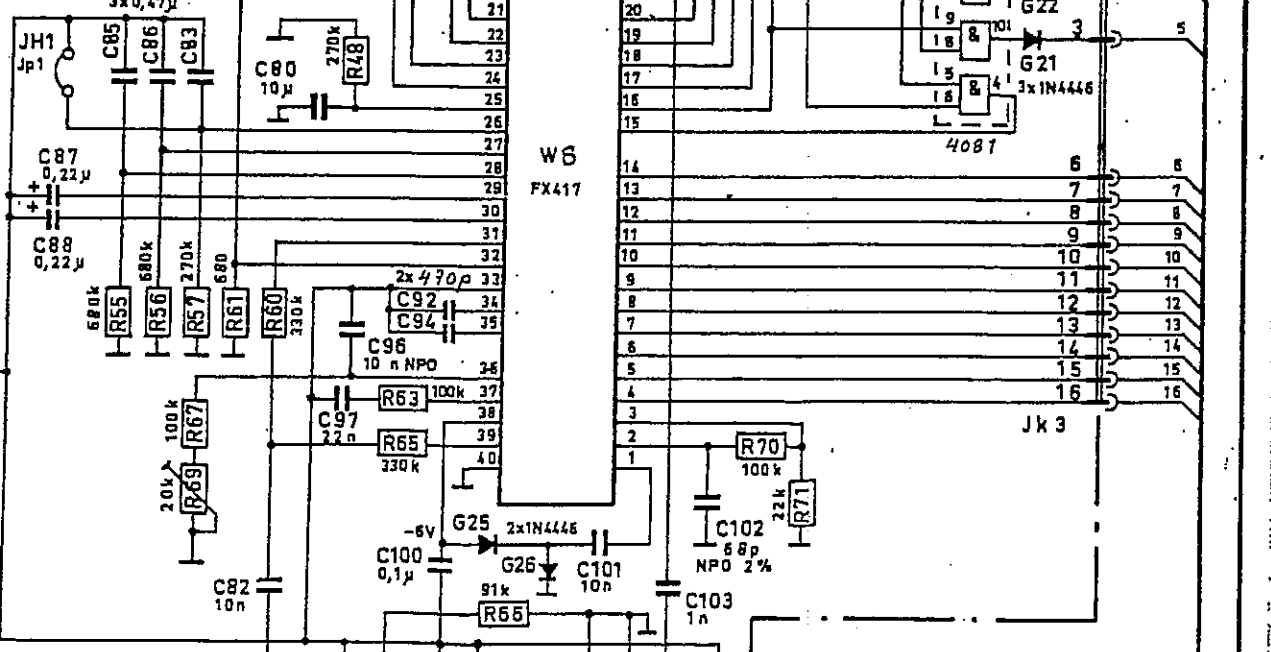
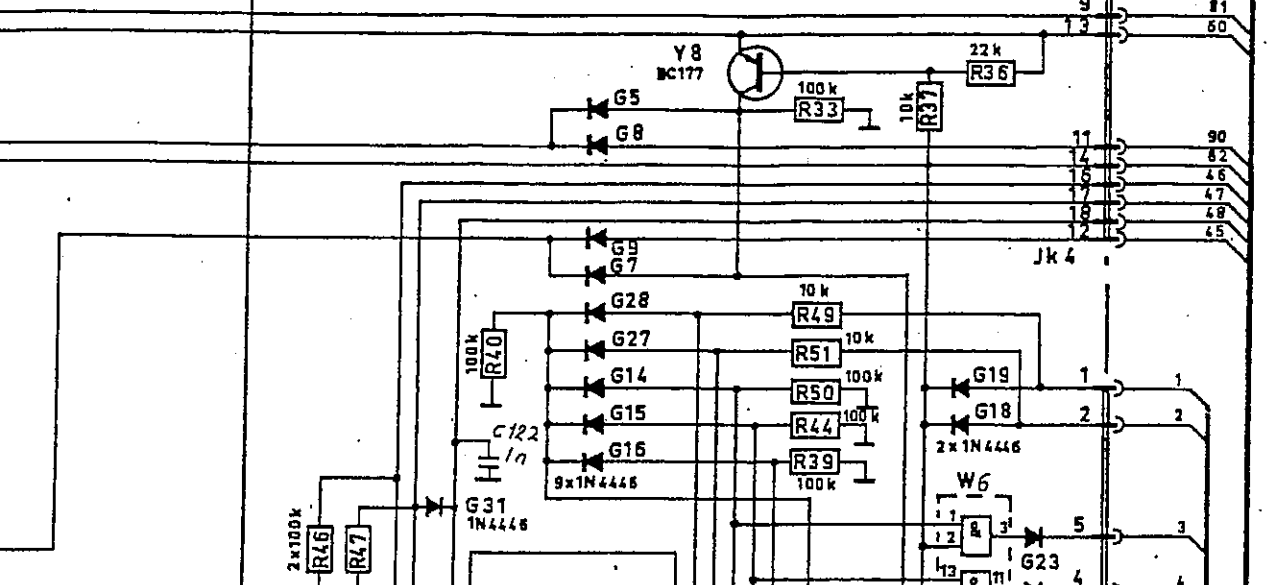
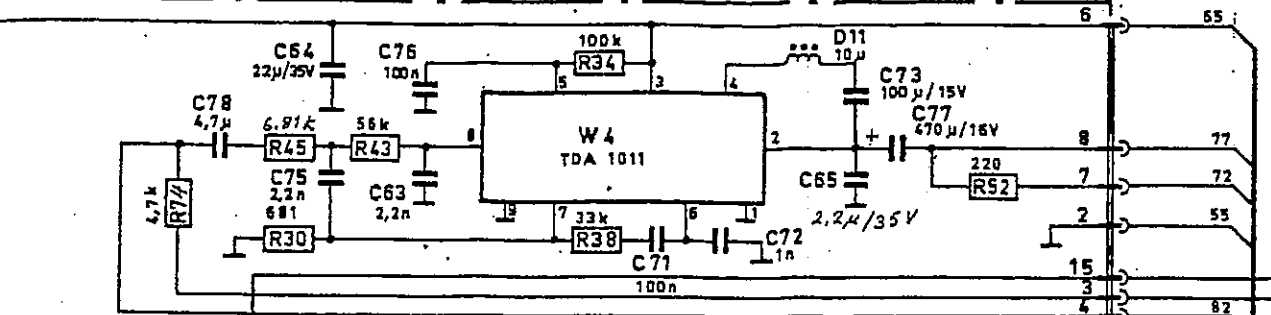
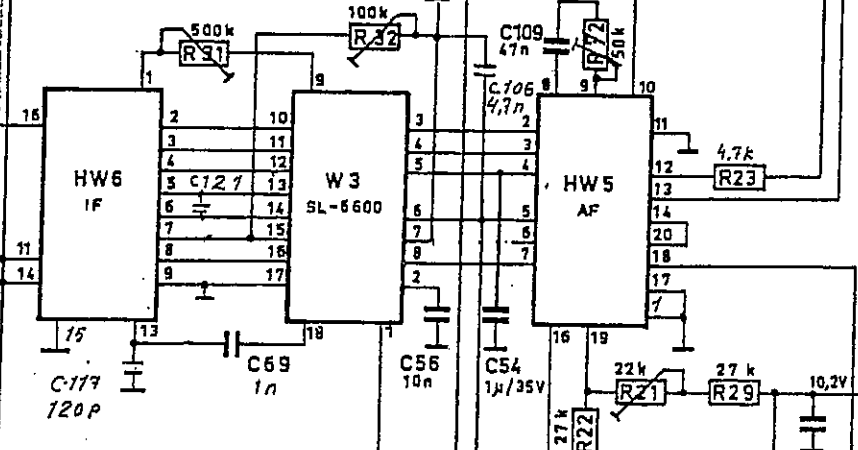
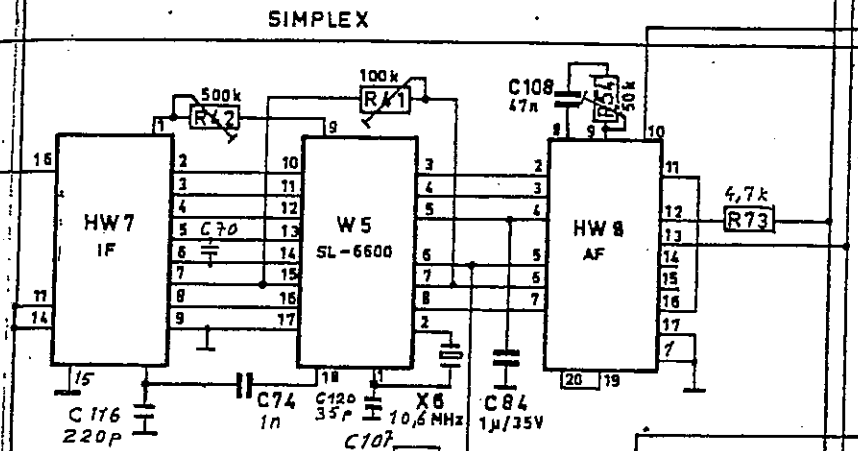
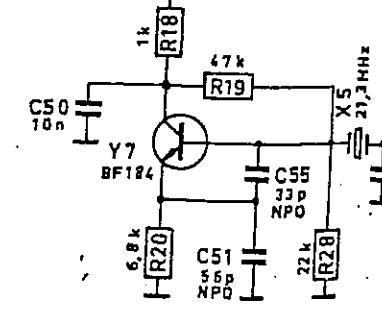
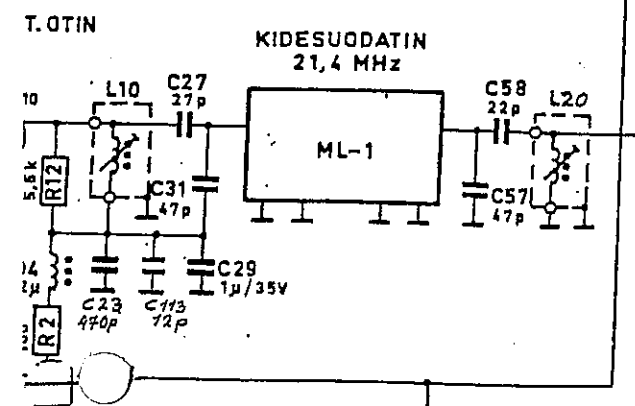
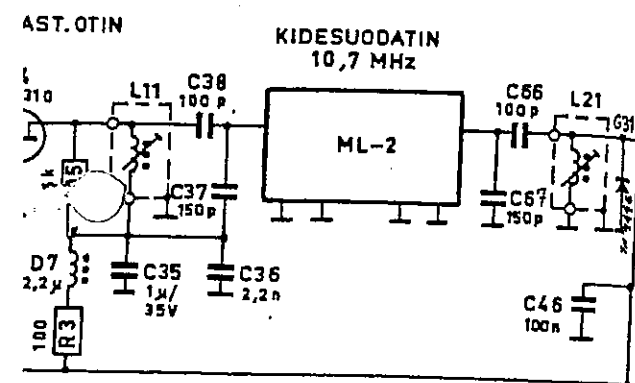


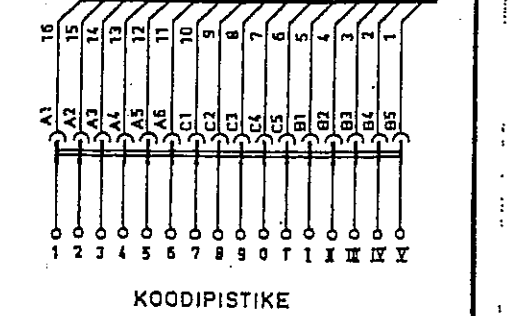
F613
VASTAANOTIN



Huom.
C70 ja C119 arvo tarpeen mukaan



Huom.
C70 ja C119 arvo tarpeen mukaan



F546
ST-PÄÄTEASTE

F614
ANTENNISUODATIN

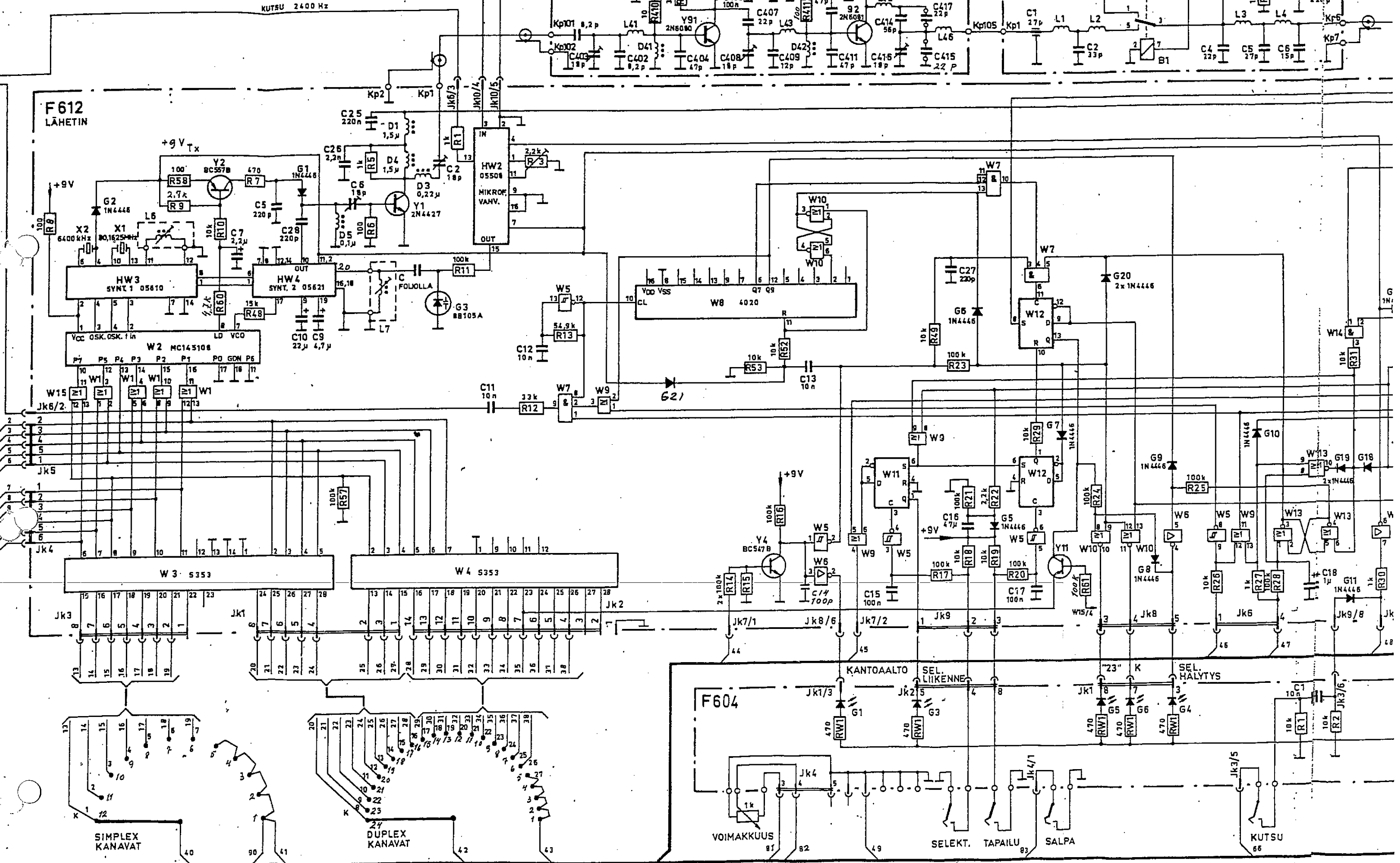
F612
LÄHETIN

F604

KUTSU 2400 Hz

+9V Tx

+9V



SIMPLEX
KANAVAT

DUPLEX
KANAVAT

VOIMAKKUUS

SELEKT.

TAPAILU

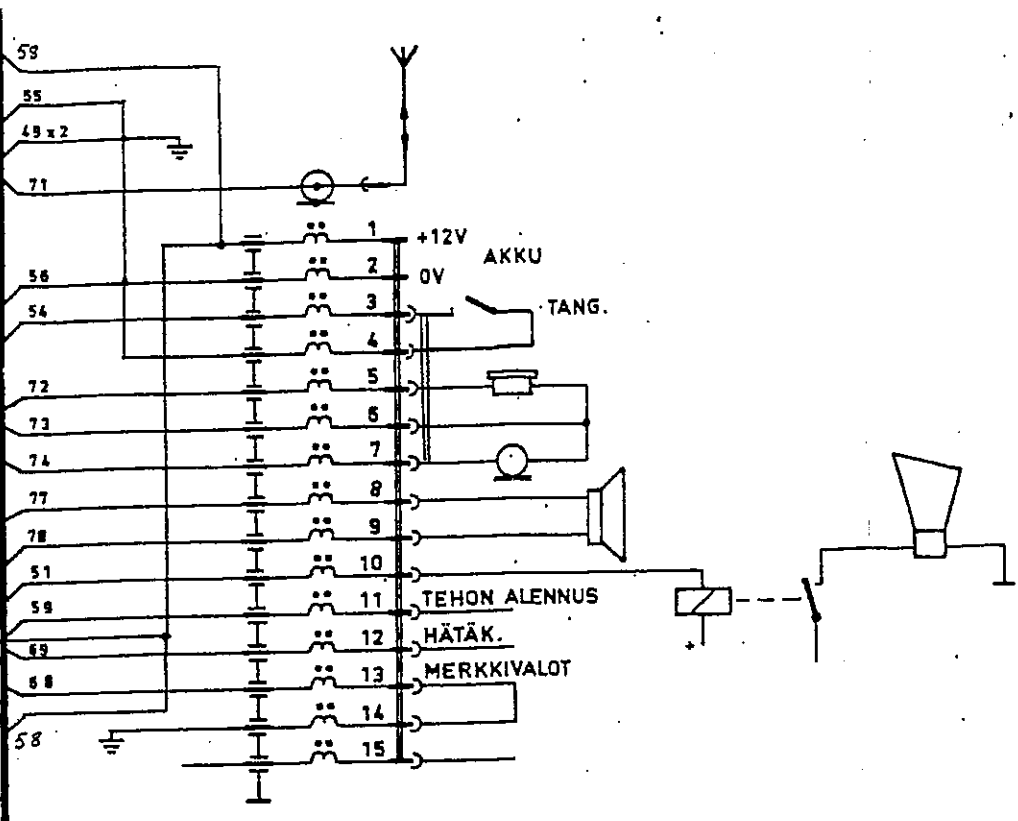
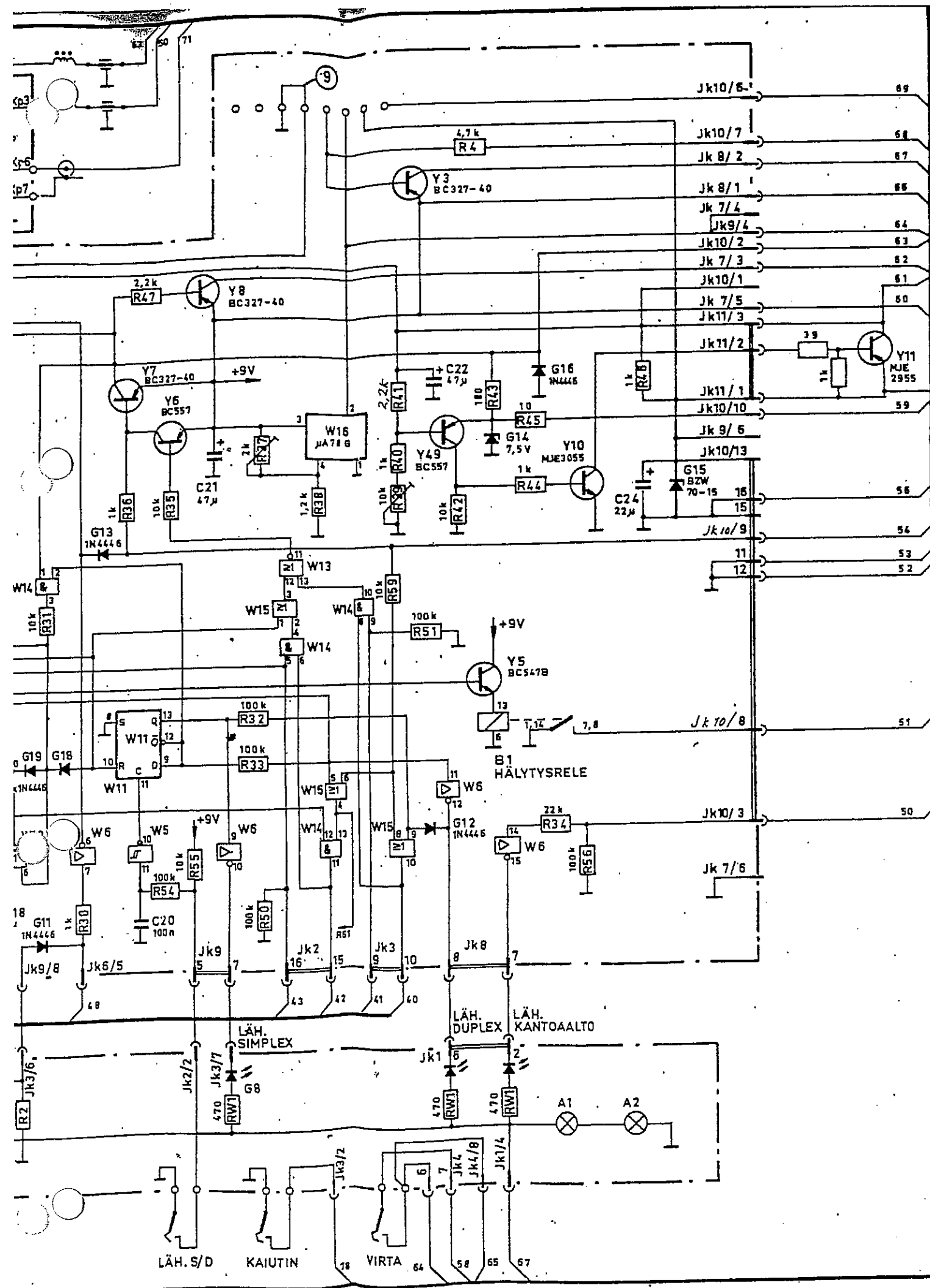
SALPA

KUTSU

KANTOALTO

SEL.
LIIKENNE

SEL.
HÄLYTYS



F 612 N:o	CMOS TYYPI	+9V PINNA	0V PINNA
W1	4071	14	7
W5	40106	14	7
W6	4049	1	8
W7	4073	14	7
W8	4020	16	8
W9	4071	14	7
W10	4001	14	7
W11	4013	14	7
W12	4013	14	7
W13	4001	14	7
W14	4081	14	7
W15	4071	14	7

Liittyy: Osasijoittelukuvat
 F 614 piir. 4312646
 F 604 " 4312648
 F 612 " 4312649
 F 613 " 4312650
 F 546 " 4311666

Korjaus 6.6.83 LRA
 Lisäys 621 5.10.82 HA
 korjaus 2.9.82 RF
 Korjaus 11.6.82 LRA
 Korjaus 4.6.82 LRA
 Korjaus 7.5.82 LRA
 Korjaus 16.4.82 LRA

TELEVA OY		
Piirt. 19. 2. 81 <i>HA</i>	Ajoneuvoasema	
Tark. 15.12.81 <i>JM</i>	703-11 CP	
Hyv. 15.12.81 <i>A.P.</i>		N:o 4612921