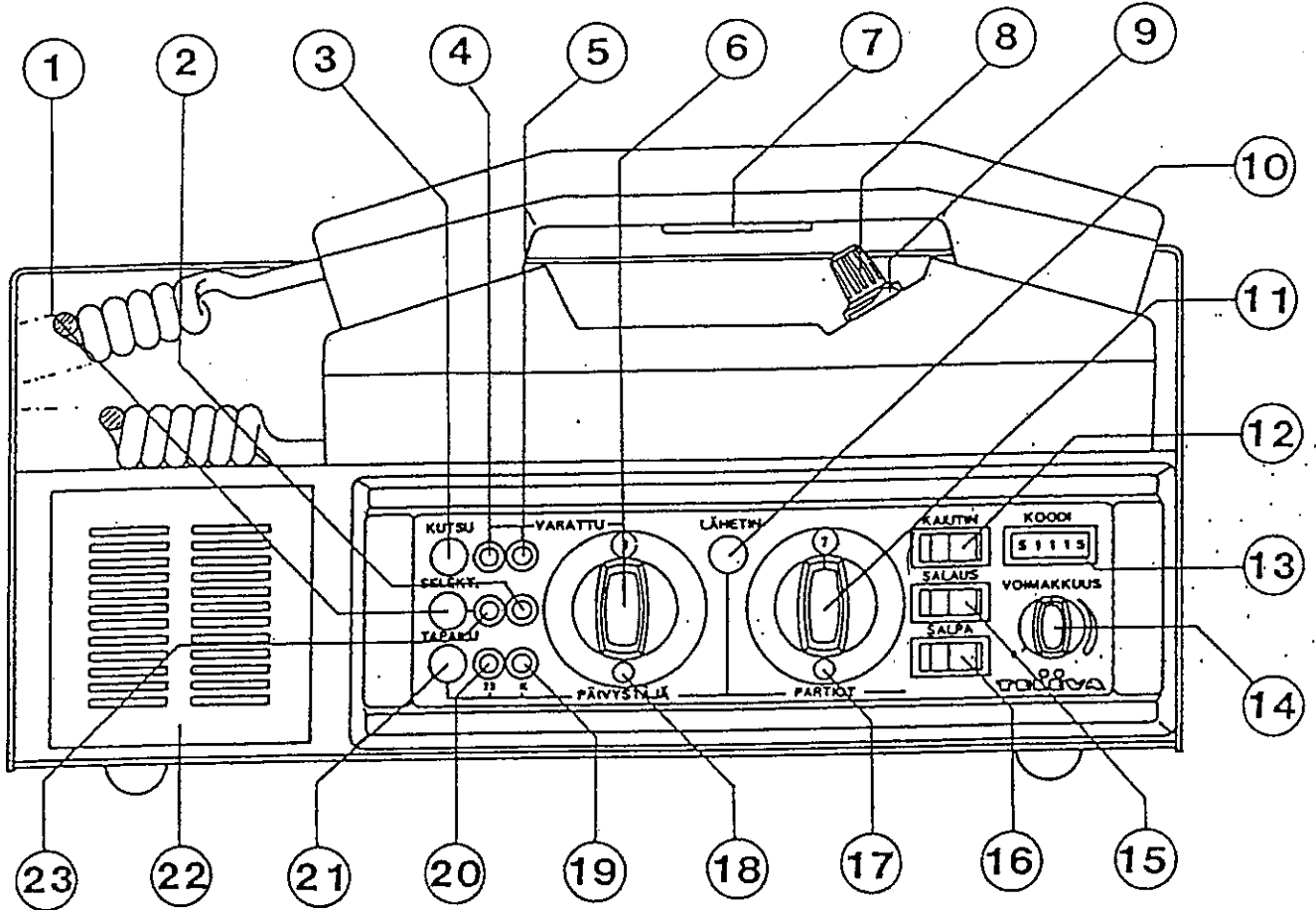


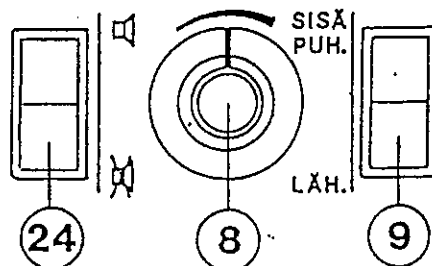
1. Kiinteä ajoneuvoasema

Laitteeseen kuuluu pöytäteline ja ajoneuvoasema 703-11 CP. Telineeseen on asennettu käyttölaitteiksi kuulopuhelin ja kaiutin. Teline sisältää myös akun ja liittymät kaukokäyttöpaikoille.



VOIMAKKUUS-nuppi

14 VOIMAKKUUS-nupilla kytetään radio päälle. Tämän jälkeen se säädetään noin puoliväliin. Varsinainen voimakkuussäätö suoritetaan kuulopuhelimen pitimessä olevalla nupilla **8**.



Tämän nupin oikealla puolella olevalla keinukytkimellä (9) valitaan puhemie. Riippuen kytkimen asennosta, puhe menee vain kaukokäyttöpaikoille (SISÄPUH.) tai myös radiotielle (LÄH.) kun kuulopuhelimen tangenttia (7) painetaan.

PÄIVYSTÄJÄ-kiertokytkin

(6) PÄIVYSTÄJÄ-kiertokytkimellä valitaan päivystäjäkanaava. Yleensä tämä on lähimmän tukiaseman paikalliskanava.

PARTIOT-kiertokytkin

(11) PARTIOT-kiertokytkimellä valitaan partiokanava.

LÄHETIN-painike

(10) LÄHETIN-painikkeella siirretään lähetin päivystäjäkanaavalta partiokanavalle tai päinvastoin. Kiertokytkimien alapuolella olevat merkkivalot osoittavat onko lähetin partio- (17) vai päivystäjäkanaavalla (18).

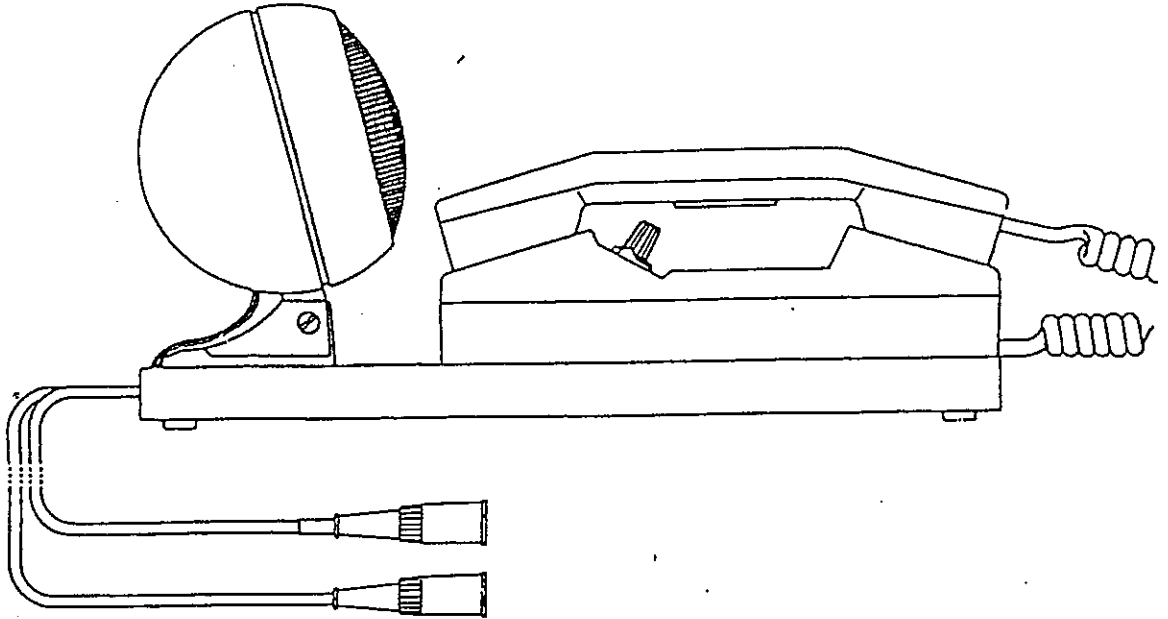
TAPAILU-painike

(21) TAPAILU-painikkeella kytketään valtakunnankanava kuunteluun PÄIVYSTÄJÄ-kiertokytkimellä (6) valitun kanavan lisäksi. Lamppu (20) syttyy tällöin lampun (19) lisäksi.

SELEKT.-painike

(1) SELEKT.-painikkeella vaiennetaan päivystäjäkanaava. Merkkiksi tästä syttyy merkkivalo (23). Vaiennus purkautuu uudelleenpainalluksella, tai kun lähetin käynnistetään päivystäjäkanaavalla. Oikean (KODI- (13) pistukkeeseen määräämän) selektiivikutsun tullessa kuuluu merkkiääni ja lamppu (2) vilkkuu. Lampuista (20) tai (19) nähdään tuliko kutsu valtakunnankanaavalta vai kiertokytkimellä (6) valitulta kanaavalta. Jos kutsu tuli valtakunnankanaavalta, on kiertokytkimellä (6) valittava kanaava 23 ennen kutsuun vastaamista.

2. Kaukokäyttöpaikka




Kaukokäyttöpaikkaan kuuluu painavaan alustaan kiinnitetyt kuulopuhelin ja kaiutin sekä irrallinen verkkolaite. Laitteen vahvistin ja liittymä kiinteään ajoneuvoasemaan on sijoitettu kuulopuhelimen alustaan.

Laite kytketään päälle työntämällä verkkolaite pistorasiaan ja yhdistämällä siitä lähtevä johdin laitteesta tulevaan keltaisella merkillä varustettuun johtimeen.

Laitteen toinen samanlainen, mutta merkitsemätön johdin liitetään kiinteältä ajoneuvoasemalta tulevaan vastaliittimellä varustettuun linjaan.

Kuulopuhelin ollessa pitimessään on kaiuttimesta kuultavissa kaikki käyttöpaikkojen välinen liikenne sekä radioliikenne.

Kun kuulopuhelin on nostettu, kuuluu liikenne sen kuulokkeesta. Se saadaan kuulumaan samanaikaisesti myös kaiuttimesta kun vipukytkin käännetään asentoon  .

Äänenvoimakkuus on säädettävissä kytkinten välissä olevasta nupista.

Puhuttaessa on kuulopuhelimen tangenttia painettava. Oikeanpuoleisen kytkimen ollessa asennossa SISÄPUH. menee puhe kiinteälle ajoneuvoasemalle sekä siihen kytketyille muille kaukokäyttöpaikoille. Puhe lähtee myös radiotielle mikäli kytkin on asennossa LÄH.

Laitteella voidaan ainoastaan käynnistää lähetin. Kanavan vaihto yms on pyydettävä tarvittaessa kiinteään ajoneuvoaseman päivystäjältä sisäpuhelulla. Virta katkaistaan irrottamalla verkkolaite pistokkeesta.