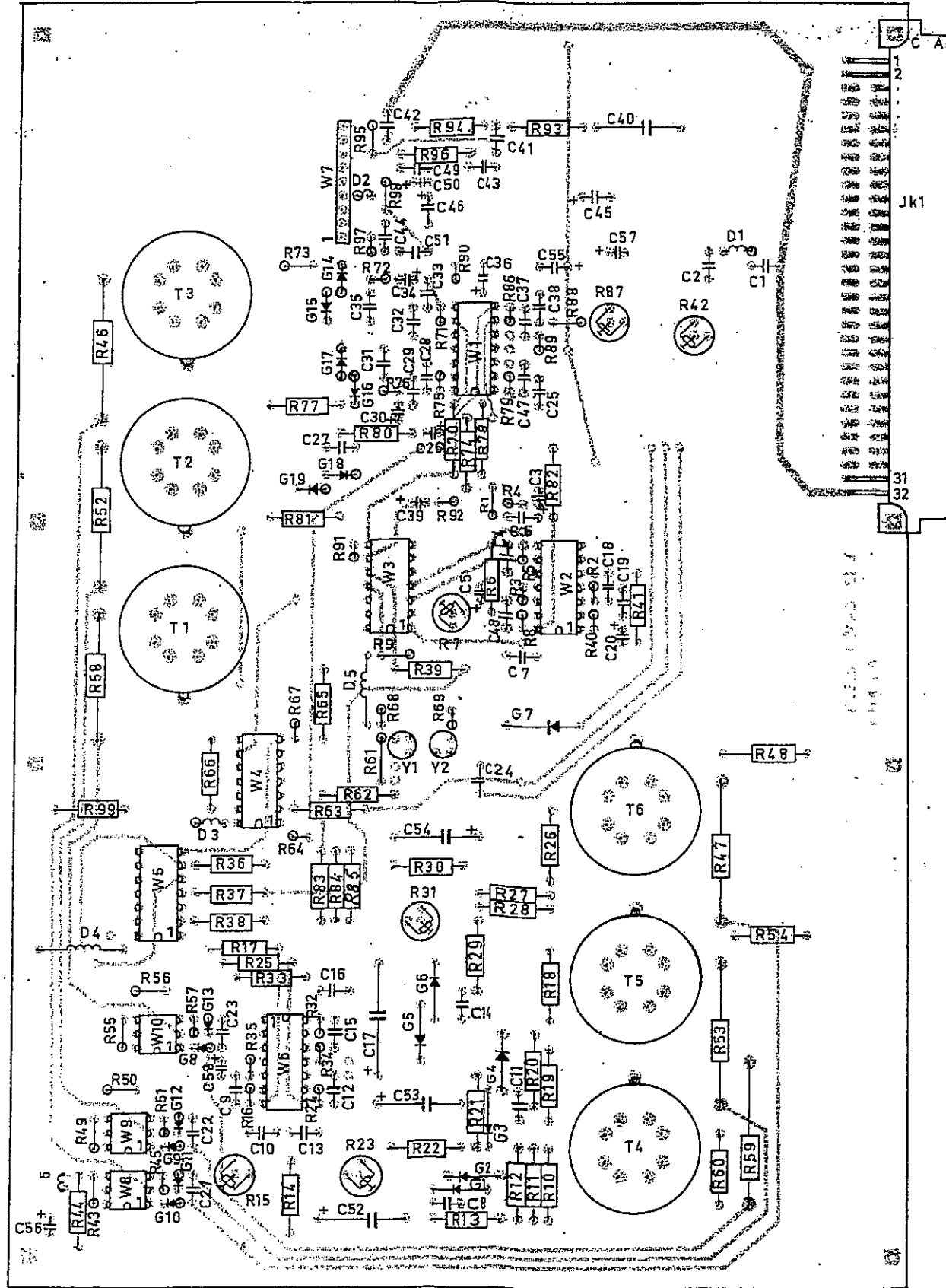
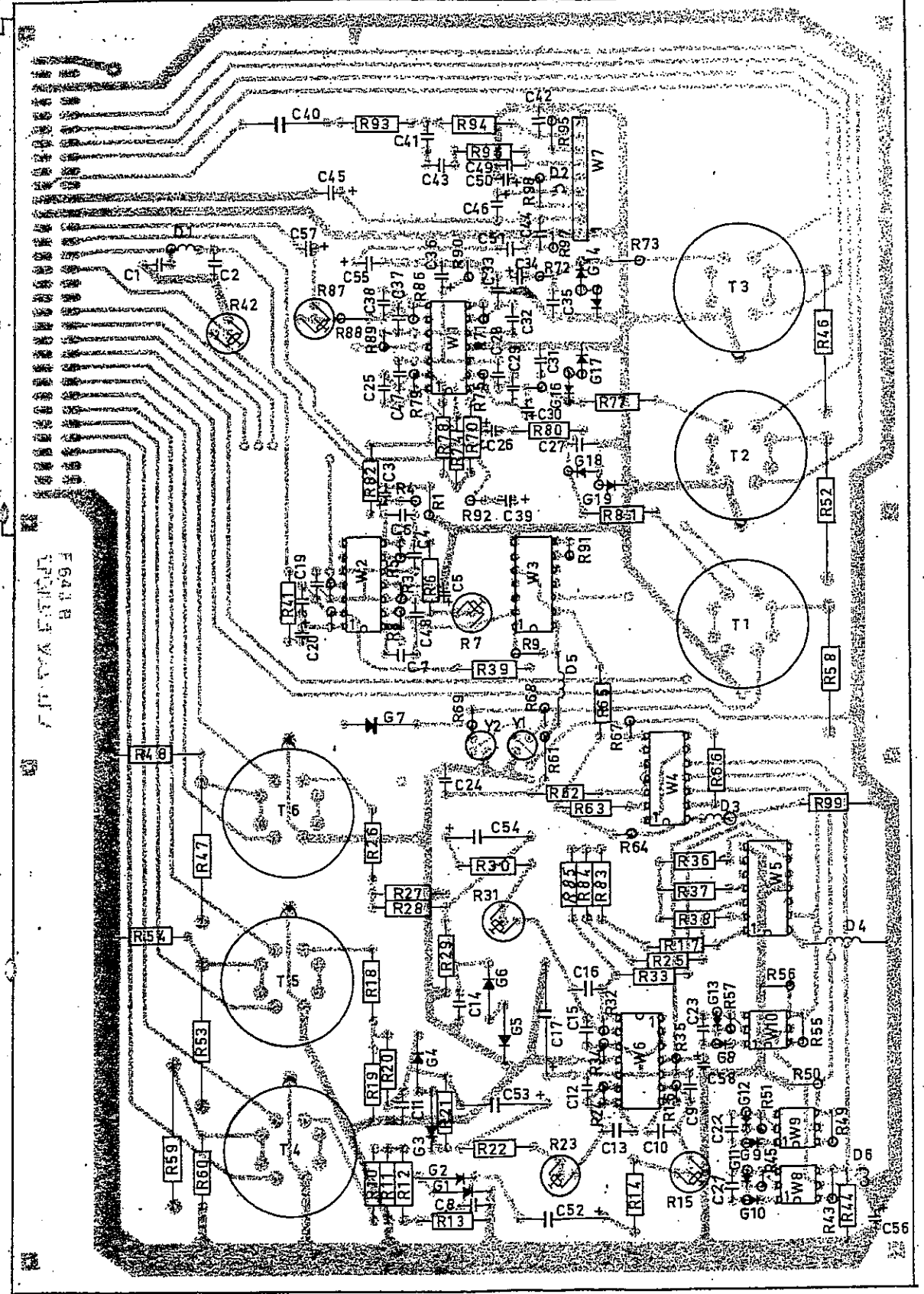


Kor
Koi

KOMPONENTTIPOULI



JUOTOSPUOLI



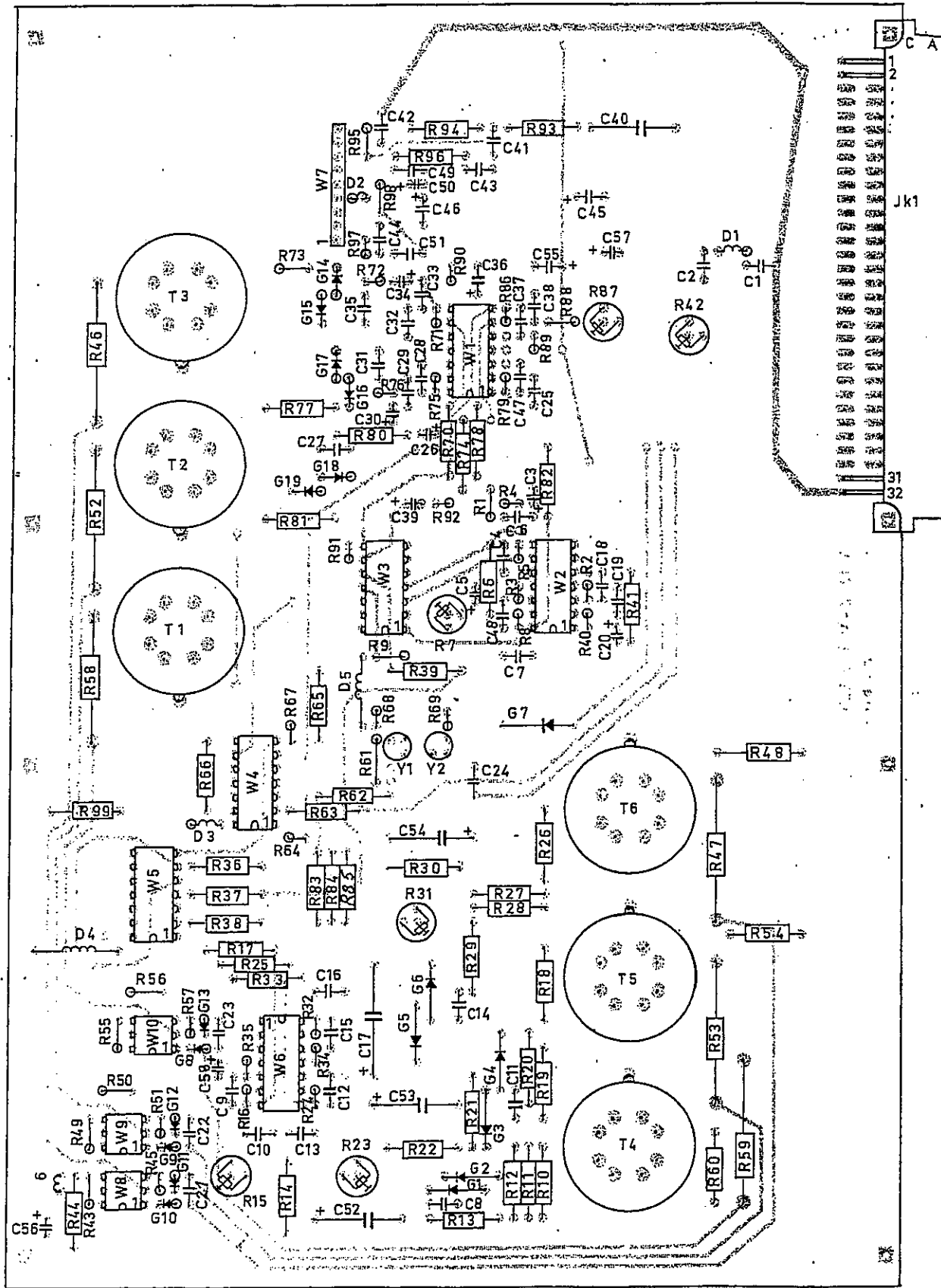
- — = Vastus pystyssä
- — = Diodi
- — = Kuristin

Liittyy: Piirikaavio piir. 4612973

TELEVA OY		
Piirt.	2.4.81 <i>RP</i>	Paikalliskäyttölaite F 643
Tark.	6.4.81 <i>Ju</i>	
Hyy.	— — — <i>A.P.</i>	N:o 4312645
		POVI

Korj. 17.5.83 *RP*

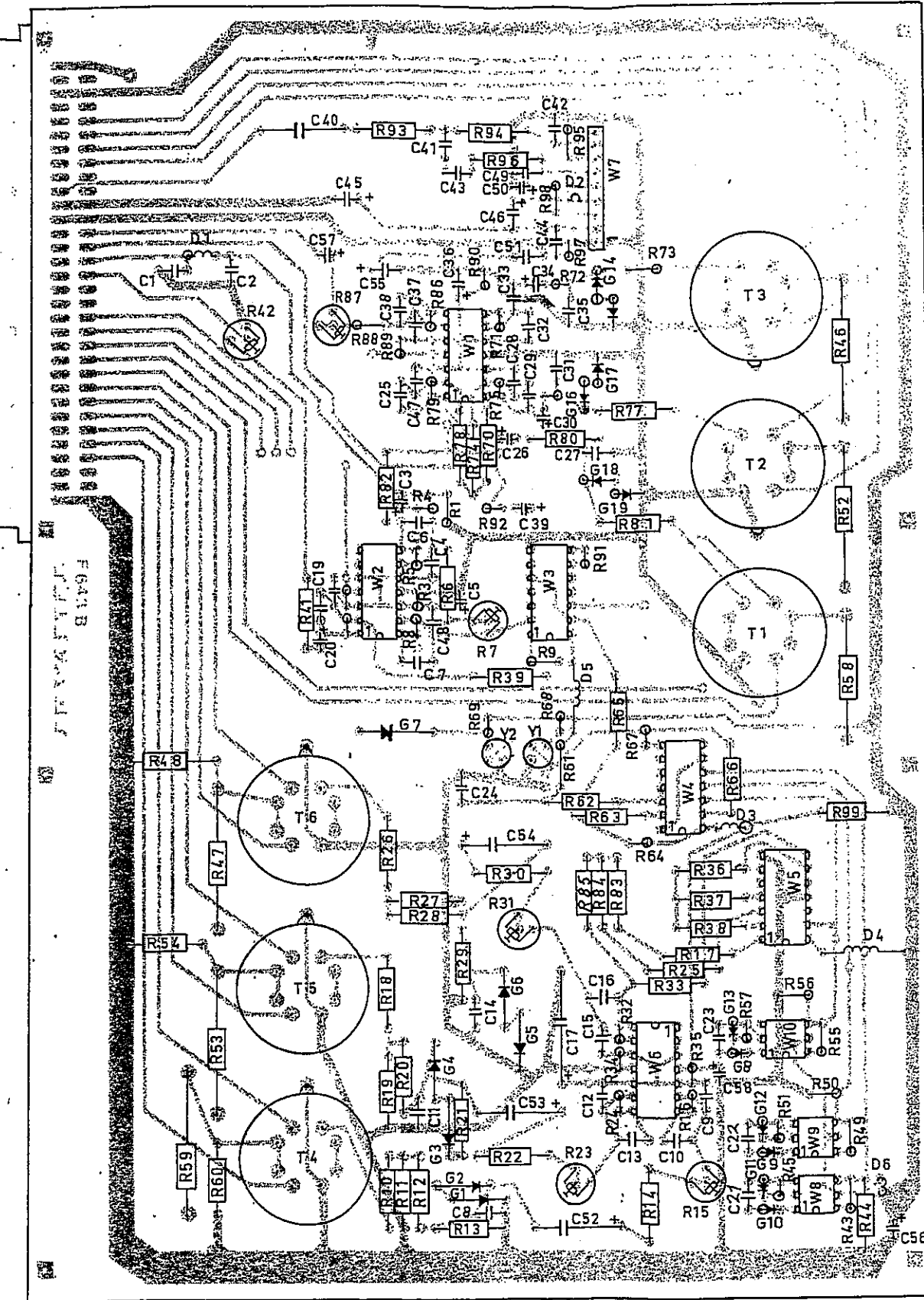
KOMPONENTTIPOULI



- — = Vastus pystyssä
- —▶ = Diodi
- —⌋ = Kuristin

Korj. 17.5.83 APH.

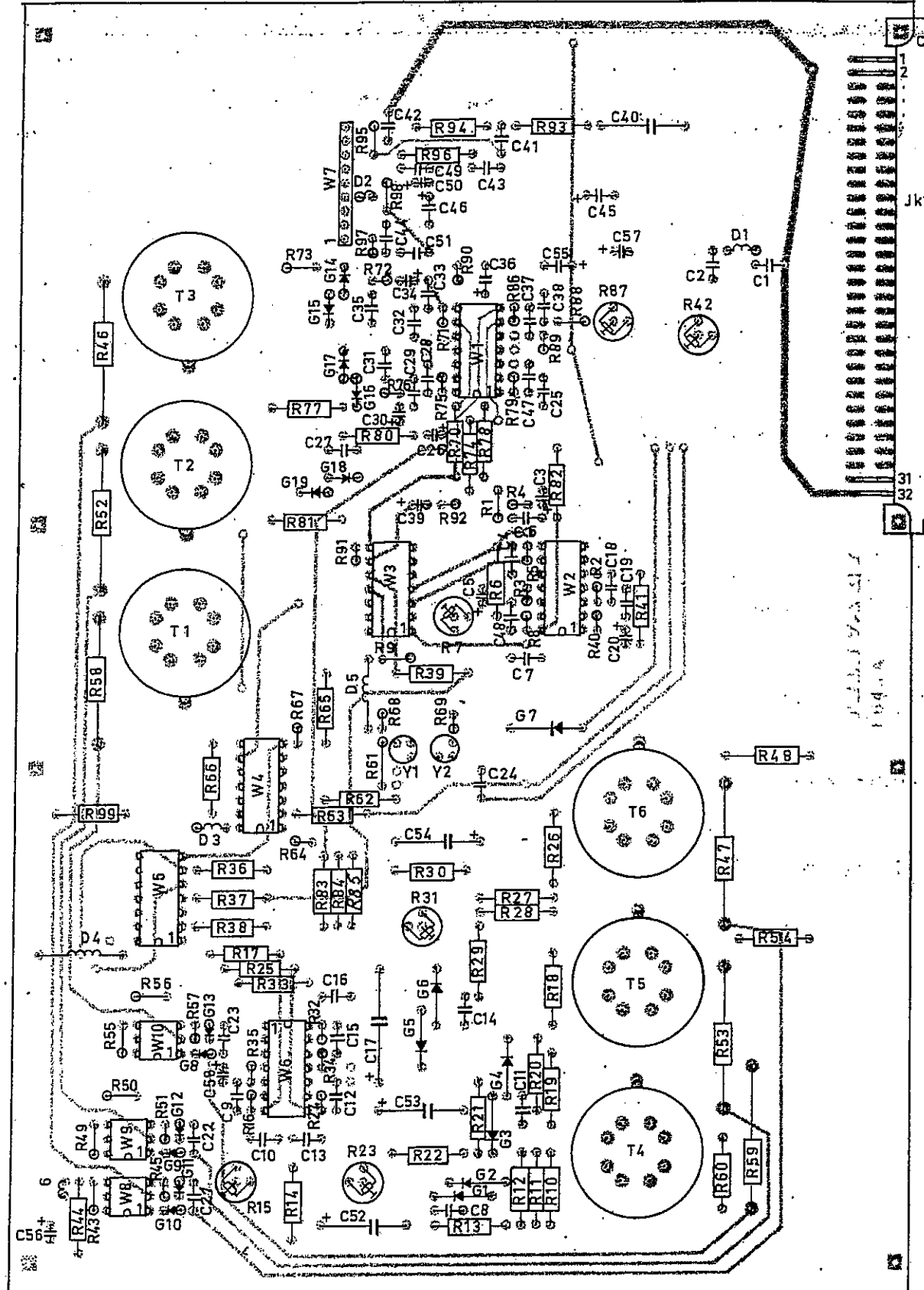
JUOTOSPUOLI



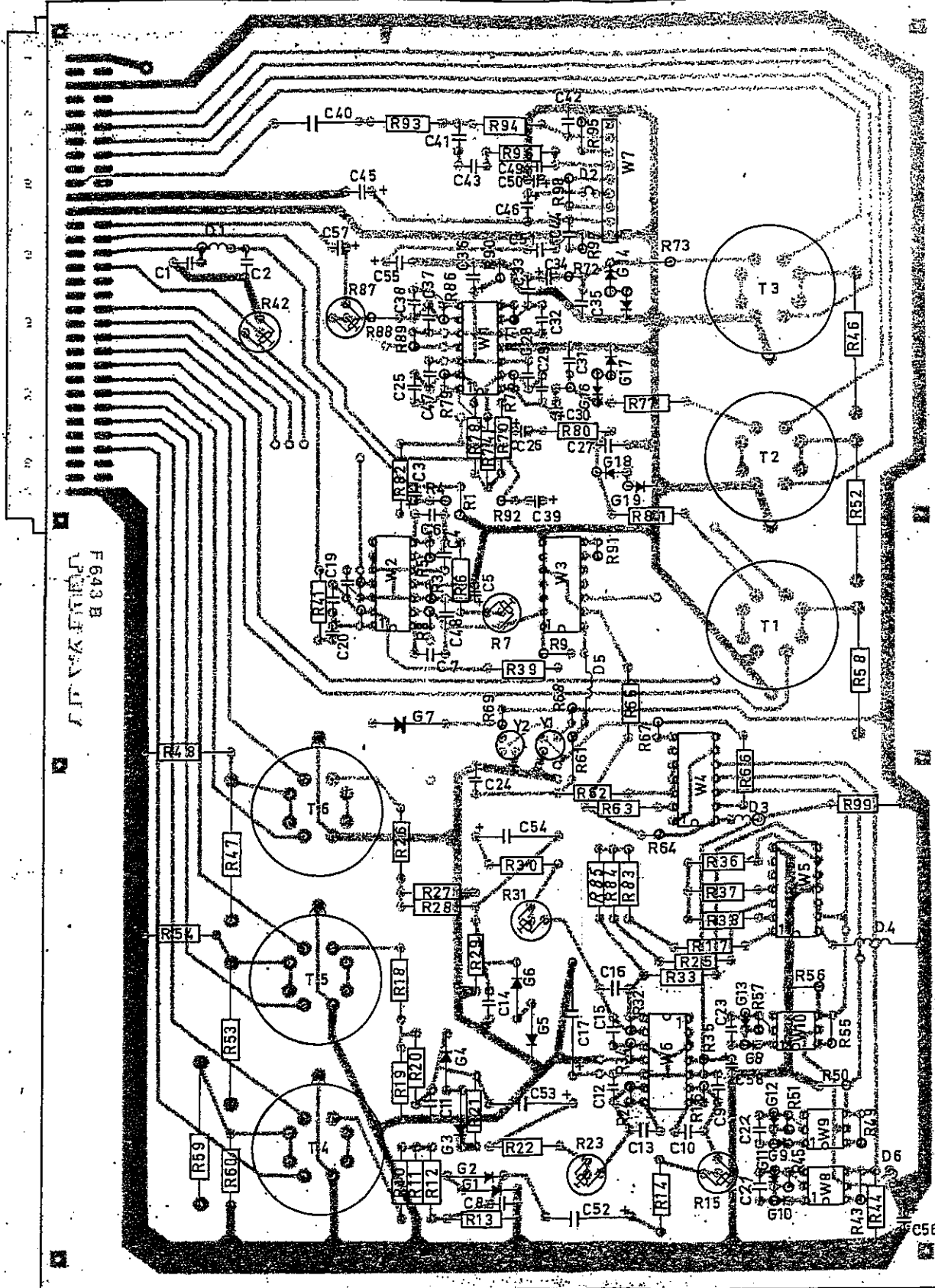
Liittyy: PiirikaaVio piir. 4612973

TELEVA OY			
Piirt.	2.4.81 APB	Paikalliskäyttölaite F643	N:o 4312645
Tark.	6.4.81 JH		
Hyy.	— — — A.P.	POVI	

KOMPONENTTI-PUOLI



JUOTOSPUOLI



- ⊖ = Vastus pystyssä
- ⊖ = Diodi
- ⊖ = Kuristin

Korj. 17.5.83 AP

Liittyy: Piirikaavio piir. 4612973

TELEVA OY			
Piirt.	2.4.81 AP	Paikalliskäyttölaite F643	
Tark.	6.4.81 J. M.		N:o 4312645
Hyy.	AP	POVI	