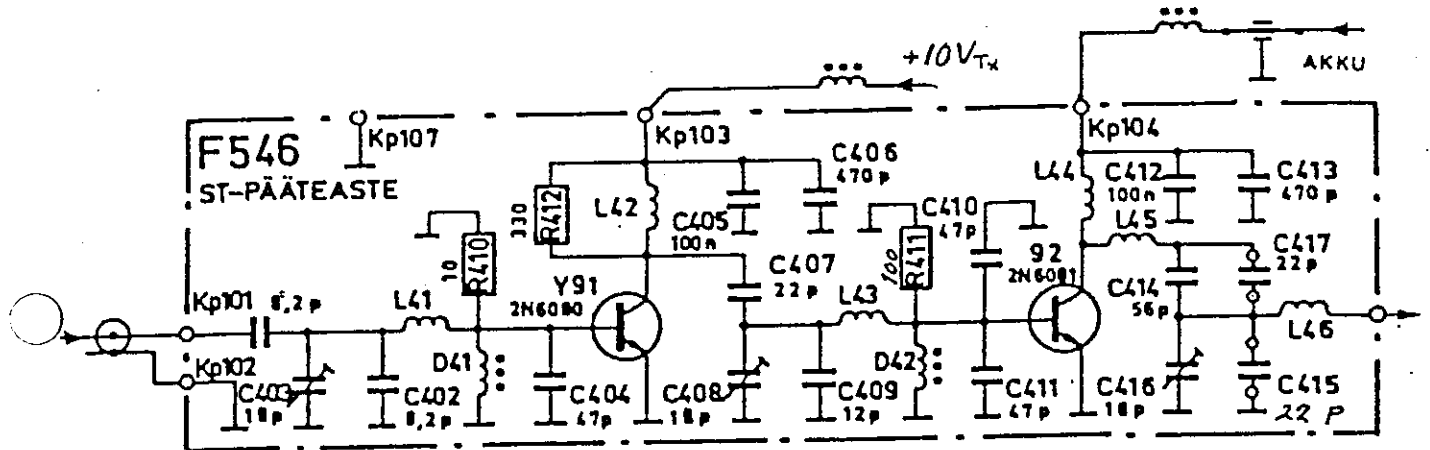


8. SUURTAAJUUSPÄÄTEASTE



Suurtaajuuspääteasteessa vahvistetaan signaali siten, että antennisuodattimen jälkeen saadaan ulos mahdollisimman tarkasti 15 W.

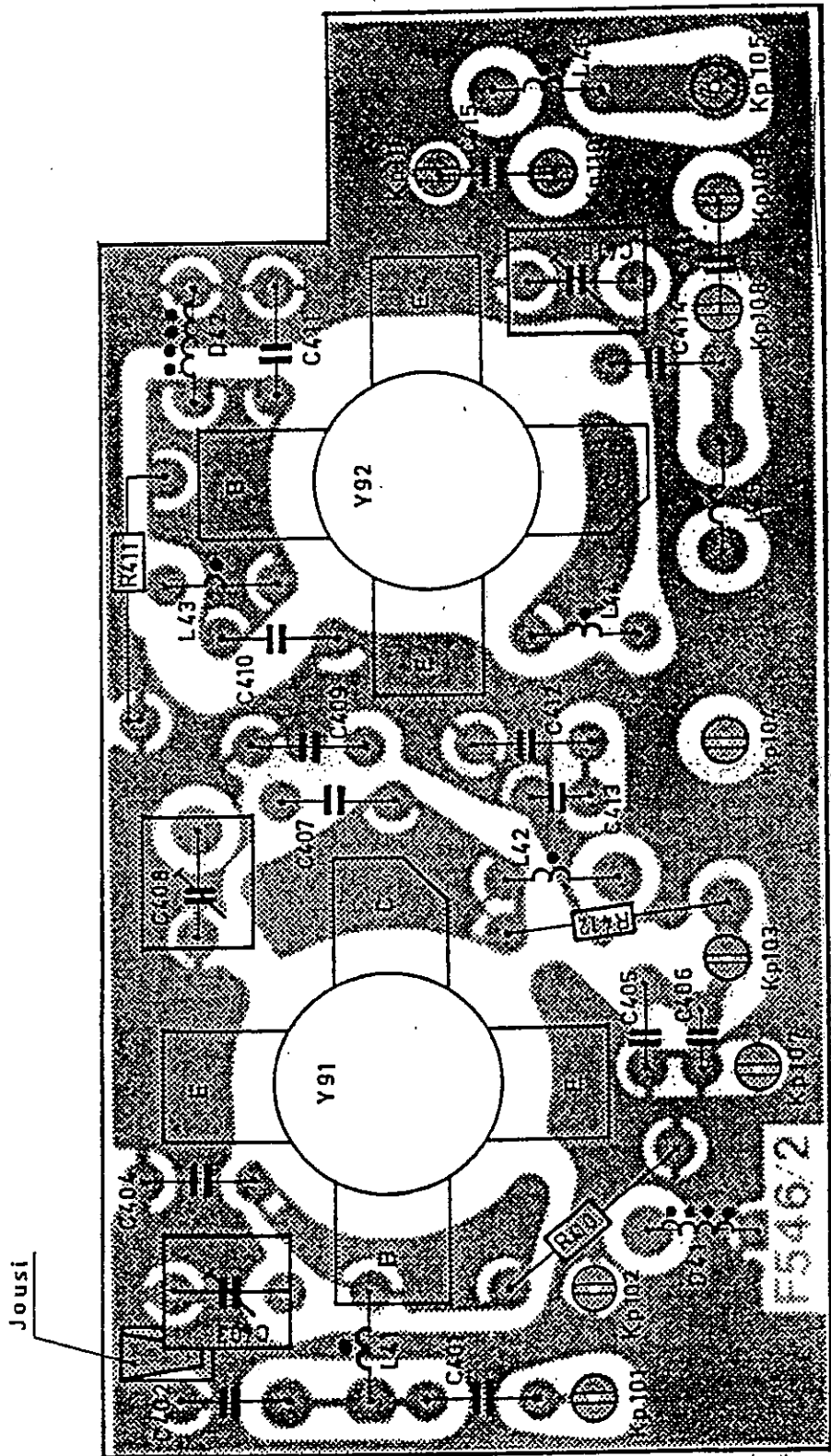
Transistorin Y91 tulopiiri sovittaa 50 ohmin impedanssin transistorin kannalle muutaman ohmin suuruisena. Vastus R410 parantaa stabiilisuutta. Kuristin D41 estää kannalla olevan tasajännitteen muuttumisen.

Välipiirin tehtävänä on sovittaa transistorin Y92 n. 1-2 ohmin tuloimpedanssi transistorin Y91 kollektorille n. 10-20 ohmin suuruisena. Vastus R411 parantaa stabiilisuutta, ja kuristin D42 estää kannan tasajännitteen vaihtelun.

Transistorin Y92 lähtöpiiri sovittaa antennisuodattimen 50 ohmin tuloimpedanssin kollektorille n. 5-10 ohmin suuruisena. Täällä joudutaan käyttämään kiillekondensaattoreita virta-arvojen vuoksi.

Kondensaattorit C405, C406, C412 ja C413 toimivat tasajännitesyötön ohituskondensaattoreina.

Pääteasteen teho säädetään kohdalleen trimmeristä C408, koska syöttöjännitettä ei ole mahdollisuus muuttaa.



	Karvaa:	Päätetty:
	Karvattu:	Liittyy:
St-pääteaste	F546	Lehti 2/2
703-19C/CS		No 4311666